

КОМПАКТНЫЙ КОЛЕСНЫЙ ЭКСКАВАТОР

SY165W

МОЩНОСТЬ ДВИГАТЕЛЯ
120 кВт (163 л.с.) при 2000 об/мин

ЭКСПЛУАТАЦИОННАЯ МАССА
15200 кг

ДЛИНА СТРЕЛЫ
4600 мм

ДЛИНА РУКОЯТИ
2100 мм

ОБЪЕМ КОВША
0.65 м³

НОВИНКА

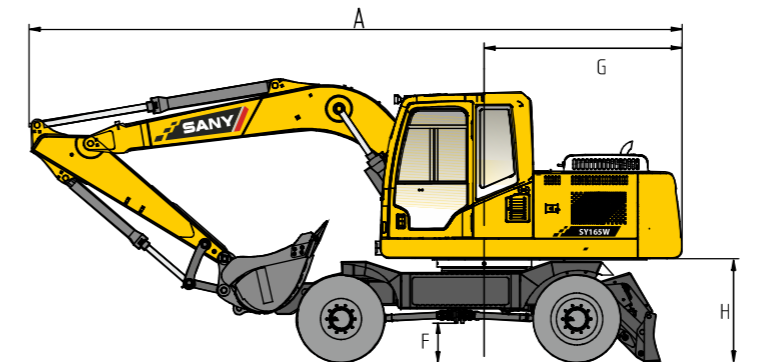
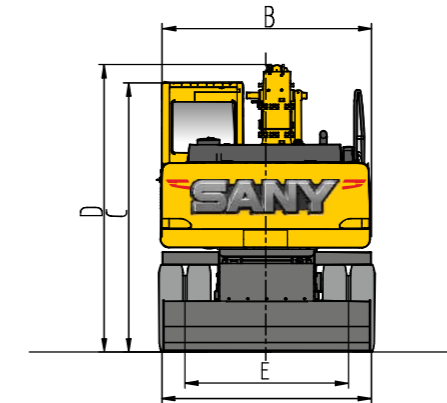
**ОДНОПОТОЧНАЯ ГИДРОЛИНИЯ
В СТАНДАРТНОЙ КОМПЛЕКТАЦИИ**



БОЛЬШАЯ МОЩНОСТЬ ПРИ ВЫСОКОЙ МАНЕВРЕННОСТИ

ГАБАРИТНЫЕ РАЗМЕРЫ

SY165W



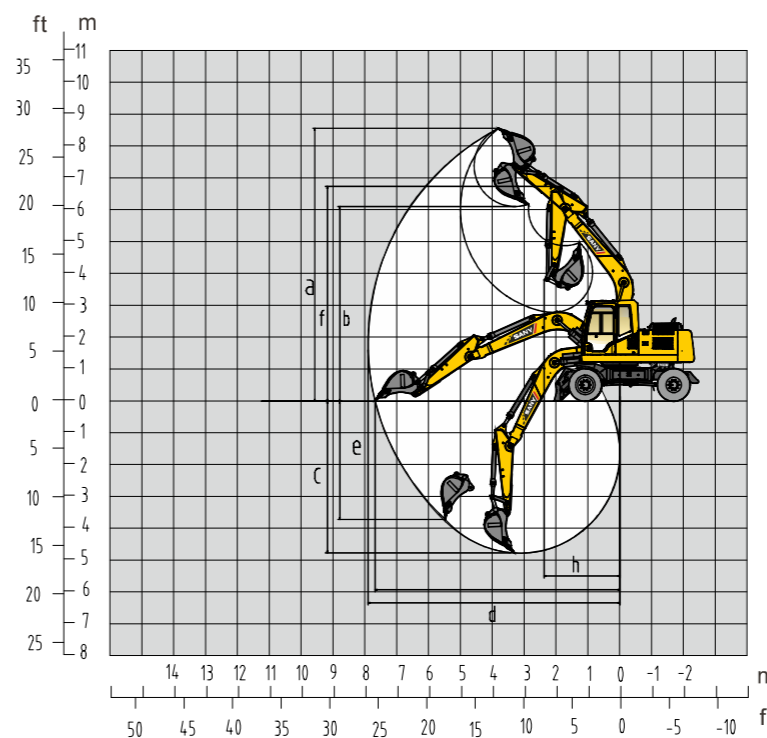
A Габаритная длина	7690 мм
B Габаритная ширина	2550 мм
C Габаритная высота (до верха кабины)	3200 мм
D Габаритная высота	3610 мм
E Ширина колеи	1944 мм
F Дорожный просвет	360 мм
G Радиус поворота задней части платформы	2310 мм

ХАРАКТЕРИСТИКИ SY165W

Скорость передвижения	37 / 10 км/ч
Скорость поворота платформы	12.3 об/мин
Преодолеваемый подъем	70% (35°)
Усилие отрыва ковша	102.3 кН
Усилие резания рукояти	75.2 кН
Макс. тяговое усилие	80 кН

РАБОЧИЕ ЗОНЫ

SY165W



a Максимальная высота копания	8600 мм
b Максимальная высота выгрузки	6200 мм
c Максимальная глубина копания	4800 мм
d Максимальный радиус копания	7750 мм
e Минимальный радиус поворота	2400 мм

КОМПЛЕКТАЦИИ SY165W

Двигатель	ISUZU / 4HK1
Гидронасос	Kawasaki / K5V80DTP1X6R
Распределитель	Kawasaki / KMX13RB
Ходовой редуктор	Rexroth / A6VM107
Поворотный редуктор	Doosan / SD070M-72