

**МАЛОГАБАРИТНАЯ МОДЕЛЬ / МИНИ  
ГУСЕНИЧНЫЙ ЭКСКАВАТОР****SY18C****МОЩНОСТЬ ДВИГАТЕЛЯ**

14.6 кВт (19.8 л.с.) при 2400 об/мин

**ЭКСПЛУАТАЦИОННАЯ МАССА**

1880 кг

**ДЛИНА СТРЕЛЫ**

1810 мм

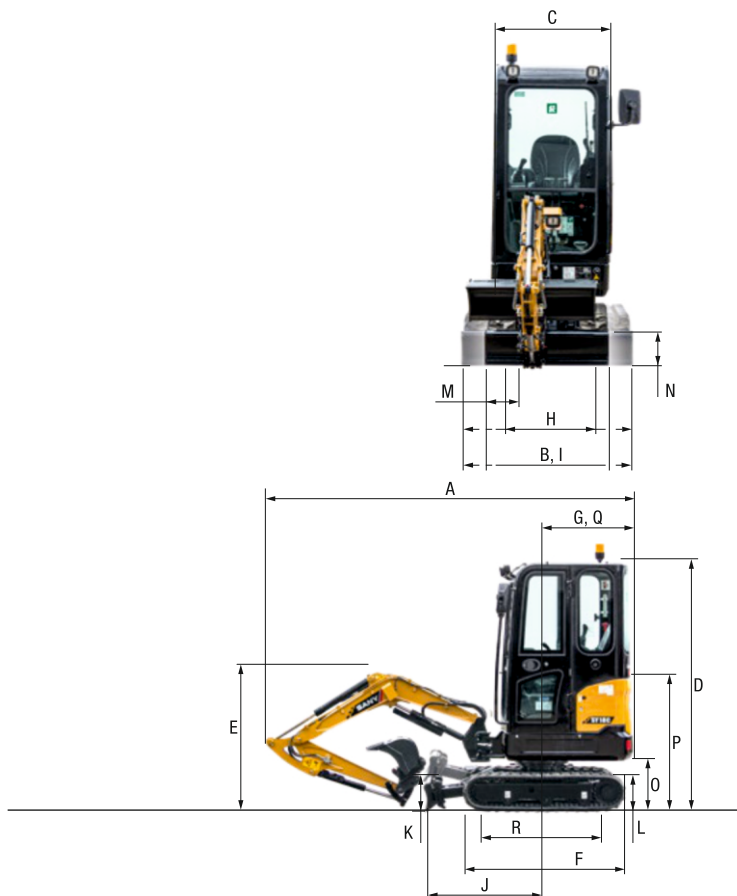
**ДЛИНА РУКОЯТИ**

11130 мм

**ОБЪЕМ КОВША**0.04 м<sup>3</sup>**ДВУХПОТОЧНАЯ ГИДРОЛИНИЯ  
В СТАНДАРТНОЙ КОМПЛЕКТАЦИИ****ВЫСОКАЯ ПРОИЗВОДИТЕЛЬНОСТЬ ПРИ МИНИМАЛЬНЫХ РАСХОДАХ**

ГАБАРИТНЫЕ РАЗМЕРЫ

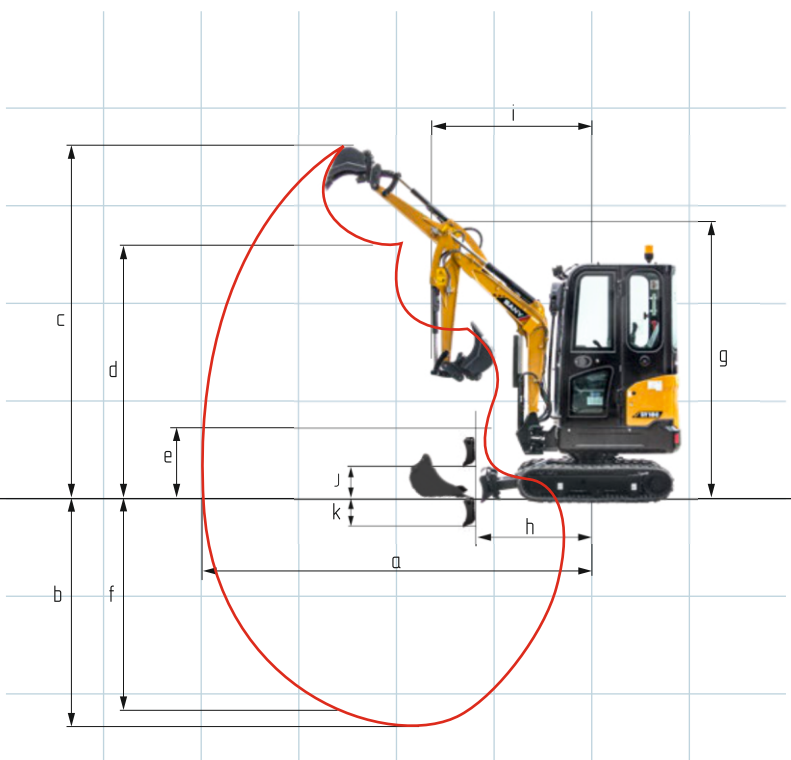
SY18C



A	Транспортная длина	3665 мм
B	Транспортная ширина	980/1350 мм
C	Опорный механизм поворотной платформы	980 мм
D	Высота над кабиной/ROPS	2540 мм
E	Высота стрелы - транспортная	1175 мм
F	Общая длина гусеничной ходовой части	1585 мм
G	Длина задней части платформы	920 мм
H	Ширина колеи	750/1120 мм
I	Ширина ходовой части (отвал)	980/1350 мм
J	Горизонтальное расстояние до отвала	1 140 мм
K	Высота отвала	270 мм
L	Высота гусеницы	375 мм
M	Ширина звена траковой цепи	230 мм
N	Мин. дорожный просвет	160 мм
O	Дорожный просвет противовеса	470 мм
P	Высота крышки двигателя	1270 мм
Q	Радиус поворота задней части платформы	920 мм
R	Расстояние между центрами катков	1225 мм

РАБОЧИЕ ЗОНЫ

SY18C



a	Макс. радиус копания	4000 мм
b	Макс. глубина копания	2360 мм
c	Макс. высота копания	3665 мм
d	Макс. высота выгрузки	2635 мм
e	Мин. высота выгрузки	795 мм
f	Макс. вертикальная глубина копания	2215 мм
g	Общая высота до рукоятки ковша при мин. радиусе поворота	2745 мм
h	Расстояние до кулака рукоятки при максимально отведенном рабочем оборудовании	1230 мм
i	Радиус поворота при макс. повороте стрелы (влево)	1420 мм
	Радиус поворота при макс. повороте стрелы (вправо)	1435 мм
	Мин. радиус поворота	1705 мм
j	Макс. дорожный просвет с поднятым отвалом	310 мм
k	Макс. глубина опускания отвала	320 мм
L(L)	Вынос стрелы (влево)	595 мм
L(R)	Вынос стрелы (вправо)	350 мм
	Макс. угол поворота стрелы (влево)	73°
	Макс. угол поворота стрелы (вправо)	46°