

БОЛЬШОЙ ГУСЕНИЧНЫЙ ЭКСКАВАТОР SY375H

МОЩНОСТЬ ДВИГАТЕЛЯ

212 кВт (288 л.с.) при 2000 об/мин

ЭКСПЛУАТАЦИОННАЯ МАССА

38500 кг

ДЛИНА СТРЕЛЫ

6500 мм

ДЛИНА РУКОЯТИ

2800 мм

ОБЪЕМ КОВША

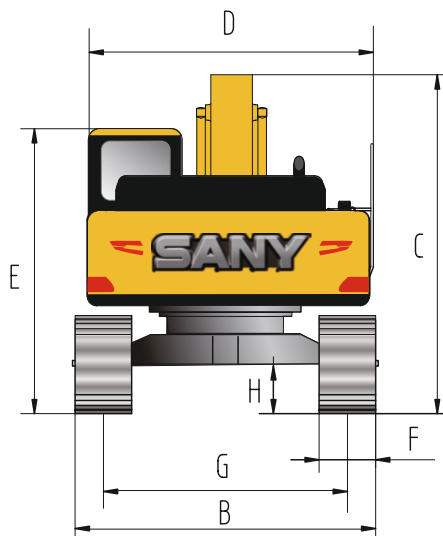
1.9 м³



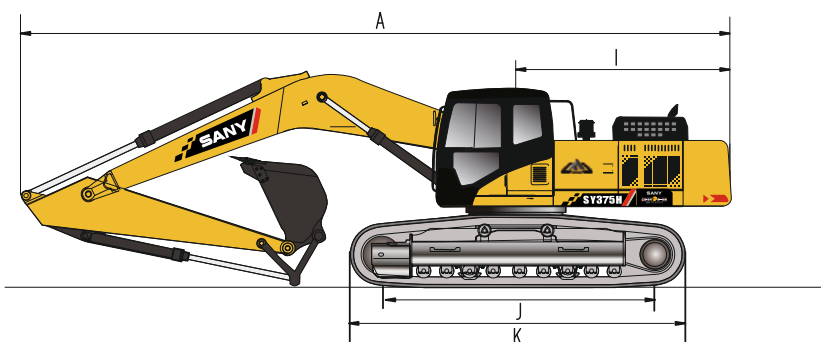
МОЩНЫЕ И НАДЕЖНЫЕ МЕХАНИЗМЫ ДЛЯ МАСШТАБНЫХ ПРОЕКТОВ

ГАБАРИТНЫЕ РАЗМЕРЫ

SY375H



A Габаритная длина	11425 мм
B Габаритная ширина	3190 мм
C Габаритная высота	3825 мм
D Ширина по кабине машины	3230 мм
E Габаритная высота (до верха кабины)	3440 мм
F Ширина башмака по стандарту	600 мм
G Колея гусеничного хода	2590 мм
H Дорожный просвет	550 мм
I Радиус поворота задней части платформы	3610 мм
J Опорная длина гусеницы	4140 мм
K Длина гусеничного хода	5100 мм



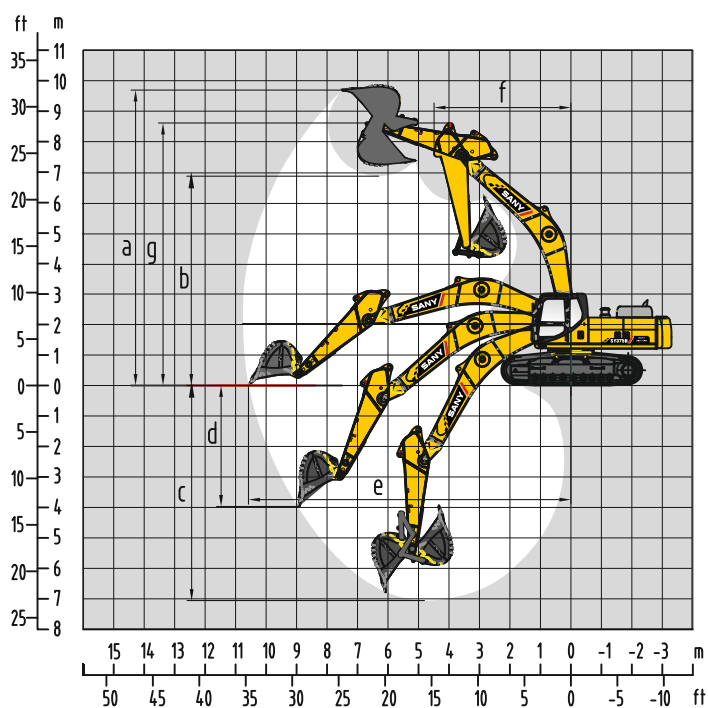
ХАРАКТЕРИСТИКИ

SY375H

Скорость передвижения	5.5 / 3.5 км/ч
Скорость поворота платформы	8.8 об/мин
Преодолеваемый подъем	70% (35°)
Удельное давление на грунт	68.8 кПа
Усилие отрыва ковша	235 кН
Усилие резания рукояти	210 кН

РАБОЧИЕ ЗОНЫ

SY375H



a Максимальная высота копания	9920 мм
b Максимальная высота выгрузки	7010 мм
c Максимальная глубина копания	7155 мм
e Максимальный радиус копания	10750 мм
f Минимальный радиус поворота	4390 мм

КОМПЛЕКТАЦИИ

SY375H

Двигатель	ISUZU / 6HK1
Гидронасос	Kawasaki / K5V160DTH1
Распределитель	SANY / HVME400
Ходовой редуктор	Nabo / GM75VA
Поворотный редуктор	Kawasaki / M5×180
Цилиндр	SANY
Электронная система	SANY
Ширина башмака	600 мм